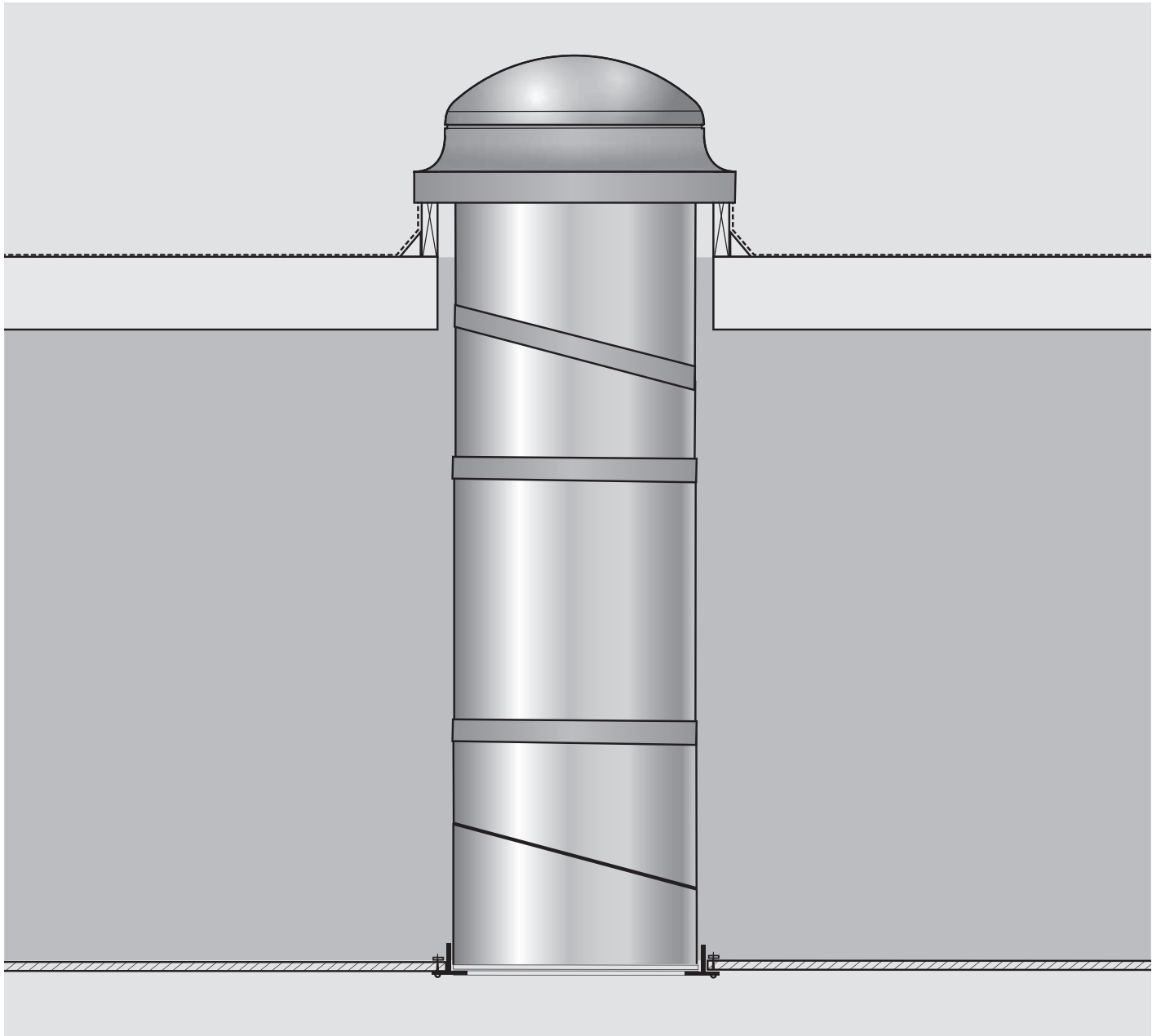


# TCR 014



**ENGLISH:** Installation instructions for rigid Sun Tunnel TCR

**ESPAÑOL:** Instrucciones de instalación para Sun Tunnel rígido TCR

**FRANÇAIS :** Instructions d'installation du Sun Tunnel rigide TCR



## ENGLISH:

**Read installation instructions carefully before proceeding.**

### **POTENTIAL FIRE HAZARD**

During installation, the reflective tunnels and components of VELUX Sun Tunnels may focus sunlight causing intense heat or fire. Do not remove protective films until immediately prior to installation. Once protective films have been removed, do not leave tunnels or components unattended or place near combustible materials. Also, avoid skin burns.

### **Importance of proper installation**

Satisfactory product performance depends on proper installation in accordance with these specific instructions. Seller accepts no responsibility for damages caused by improper installation as improper installation may void the warranties contained in the VELUX Promise. Seller accepts no responsibility whatsoever for failure of an installer to install VELUX Sun Tunnels in accordance with these installation instructions. Although VELUX Sun Tunnels are designed and manufactured to the highest standards, severe climatic exposure as well as adverse indoor conditions (i.e. high humidity) may produce temperature conditions which exceed product performance standards. In these cases, special preventive measures may be necessary. Seller reserves the right to implement product changes for improvement without prior notification.

**Seller assumes no obligation whatsoever for failure of an architect, installer or building owner to comply with all applicable laws, ordinances, building codes and safety requirements.**

## ESPAÑOL:

**Lea las instrucciones antes de comenzar.**

### **POSIBLE RIESGO DE FUEGO**

Durante su instalación, es posible que la luz solar cause que los túneles reflectantes y componentes de Sun Tunnel VELUX se calienten mucho o se incendien. No quite la película protectora hasta el momento de la instalación. Una vez que haya quitado la película, no deje desatendidos los túneles ni los componentes, ni los coloque cerca de materiales que sean combustibles. También evite las quemaduras en la piel.

### **Importancia de una instalación correcta**

El rendimiento satisfactorio del producto depende de la instalación correcta de acuerdo con estas instrucciones específicas. El proveedor no acepta responsabilidad alguna por daños causados por instalación inadecuada, y una instalación inadecuada puede invalidar las garantías contenidas en la Promesa VELUX. El proveedor no acepta responsabilidad alguna por instalaciones de Sun Tunnels VELUX que los instaladores no hayan hecho de acuerdo con estas instrucciones de instalación. Aunque los Sun Tunnels VELUX se han diseñado y fabricado para lograr los niveles de calidad más altos, la exposición a condiciones climáticas severas e incluso a condiciones interiores adversas (por ejemplo, humedad muy alta) puede producir niveles de temperatura que exceden las condiciones de desempeño del producto. En estos casos, puede ser necesario establecer medidas preventivas especiales. El proveedor se reserva el derecho a hacer modificaciones a los productos sin notificación previa con el fin de mejorarlos.

**El proveedor no asume responsabilidad alguna por el incumplimiento de leyes, ordenanzas, normas de construcción o requisitos de seguridad por parte del arquitecto, instalador o propietario del edificio.**

## FRANÇAIS :

**Lire attentivement les instructions avant de commencer.**

### **RISQUE D'INCENDIE POTENTIEL**

Durant l'installation, les tunnels réfléchissants et les composantes du VELUX Sun Tunnel pourraient faire converger la lumière et la chaleur du soleil et causer une chaleur intense ou un incendie. N'enlever pas immédiatement les films protecteurs. Enlever ces films seulement avant l'installation des différentes composantes. Avant et pendant l'installation, ne laisser pas les tunnels ou les composantes sans surveillance ou à proximité de matériaux combustibles. Éviter également les brûlures corporelles.

### **L'importance d'une bonne installation**

La qualité de l'installation influence le rendement du produit selon ces instructions spécifiques. Le vendeur n'accepte aucune responsabilité pour les dommages résultants d'une installation inadéquate, et une installation inadéquate pourrait annuler les stipulations de la garantie énoncées dans la Promesse VELUX. Le vendeur n'accepte en aucune façon la responsabilité d'une installation inadéquate de la part de l'installateur conformément aux instructions d'installation des VELUX Sun Tunnels. Malgré le fait que les VELUX Sun Tunnels répondent aux normes les plus rigoureuses de fabrication, il se peut que certaines conditions climatiques particulièrement sévères, à l'intérieur (ex. humidité) comme à l'extérieur, affectent la performance du produit. Dans de tels cas, des mesures préventives peuvent se révéler nécessaires. Le vendeur se réserve le droit d'apporter des changements sans préavis à ses produits dans le but de les améliorer.

**Le vendeur n'assume aucune responsabilité, quelle qu'elle soit, dans le cas où un architecte, un installateur ou un propriétaire n'observe pas les règlements de la loi qui sont applicables, les normes du code du bâtiment et de sécurité.**

**ENGLISH:****Contents of packaging:**

1. Dome
2. Counter flashing
3. Pivot ring
4. Upper elbow
5. Rigid tunnel section  
(additional rigid tunnel sections are available)
6. Lower elbow
7. Ceiling ring
8. Diffuser
9. Trim ring

**Plastic bag:**

- Screws
- Tape
- Pile gasket

**ESPAÑOL:****Contenido del paquete:**

1. Cúpula
2. Refuerzo del tapajuntas
3. Anillo pivotal
4. Codo superior
5. Sección de túnel rígido  
(secciones adicionales de túnel rígido disponibles)
6. Codo inferior
7. Anillo del cielo raso
8. Difusor
9. Anillo de terminación

**Bolsa plástica:**

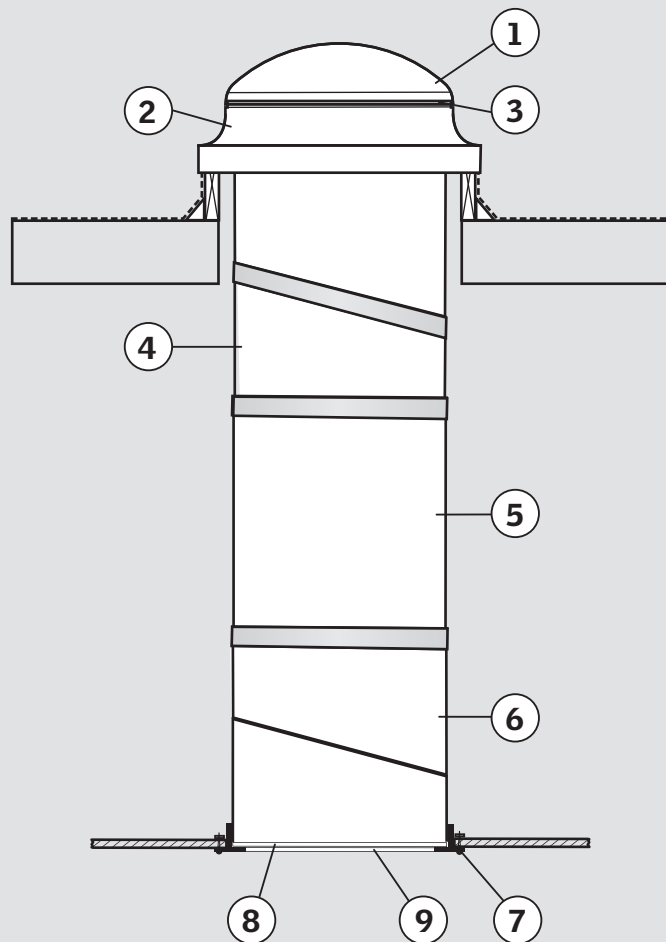
- Tornillos
- Cinta
- Empaquetadura de felpa

**FRANÇAIS :****Contenu de l'emballage :**

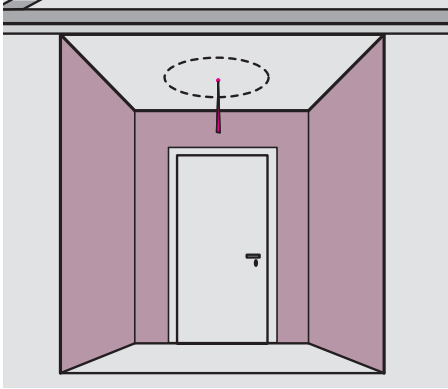
1. Dôme
2. Contre-solin
3. Anneau pivotant
4. Coude supérieur
5. Section de tunnel rigide  
(sections de tunnel rigide additionnelles disponibles)
6. Coude inférieur
7. Anneau de plafond
8. Diffuseur
9. Anneau de finition

**Sac de plastique :**

- Vis
- Ruban
- Cordon d'étanchéité



## Planning



## Planificación

## Planification

### ENGLISH:

Decide desired location of the Sun Tunnel and mark the location with a steel wire so that it can be seen from the attic.

For optimal performance, keep the Sun Tunnel as short and straight as possible. Tunnel length should not exceed 20 ft. (6 m).

Exposure to the sun provides more light.

For rigid Sun Tunnel assemblies, it is generally recommended to support the weight of the tunnel by securing to the roofing structure by supplementary suspension provided by installer (headers, screws, wires, etc.).

Check that the attic space and roof is clear of all obstructions before beginning the installation. In between the framing members, mark the center of the Sun Tunnel by tapping a nail through the ceiling.

To estimate the length of the tunnel, measure from ceiling to top of curb and add 5" (125 mm) for fitting the tunnel into the counter flashing and minimum 1½" (40 mm) for each additional joint.

### ESPAÑOL:

Decida la localización deseada para el Sun Tunnel y márkela con un cable de acero para que se pueda ver desde el ático.

Para función óptima mantenga el Sun Tunnel tan corto y derecho como sea. La longitud del túnel no debe superar los 20 pies (6 m).

La exposición al sol proporciona más luz.

Para montajes del Sun Tunnel rígido, generalmente se recomienda sostener el peso del tubo asegurándolo a la estructura del techo por suspensión suplementaria proporcionada por el instalador (vigas, tornillos, cables, etc.).

Verifique que el espacio en el ático y el techo estén libres de obstrucciones antes de comenzar la instalación. Entre las partes del marco marque el centro del Sun Tunnel con un clavo en el cielo raso y en el techo.

Para estimar la longitud del túnel, mida desde el cielo raso hasta el extremo superior del brocal y añada 5" (125 mm) para colocar el túnel en el refuerzo del tapajuntas y como mínimo 1½" (40 mm) por cada unión adicional.

### FRANÇAIS :

Déterminer l'emplacement souhaité pour l'installation du Sun Tunnel et marquer l'emplacement à l'aide d'un câble en acier de façon à ce qu'il soit visible du grenier.

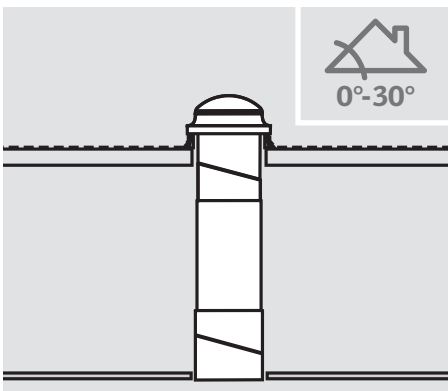
Pour un rendement optimal, privilégier une installation du Sun Tunnel en ligne droite sur courte distance. La longueur de tunnel ne doit pas excéder 20 pieds (6 m).

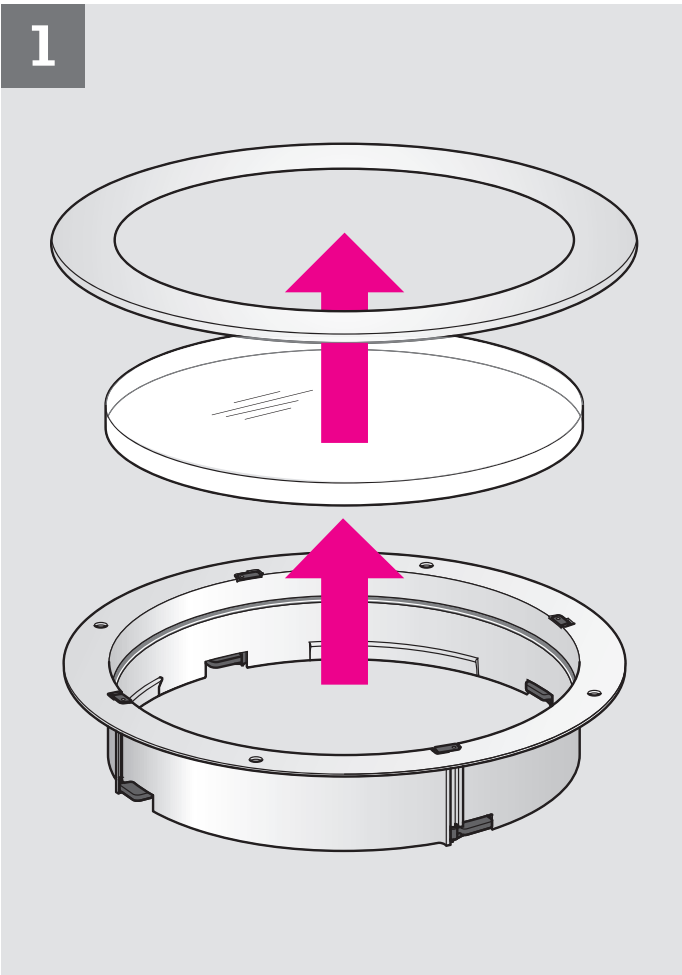
L'exposition au soleil procure une plus grande luminosité.

Pour l'assemblage d'un Sun Tunnel rigide, il est généralement recommandé de supporter le poids du tunnel sur la toiture en ayant recours à un soutien additionnel fourni par l'installateur (solive, vis, câblage, etc.)

Vérifier que l'entretoit et le toit sont exempts de toute obstruction avant de commencer l'installation. Entre les éléments de structure, fixer un clou dans le plafond pour marquer le centre de l'emplacement du Sun Tunnel.

Pour estimer la longueur du tunnel, mesurer la distance entre le plafond et le bord supérieur du cadre et ajouter 5" (125 mm) afin de bien installer le tunnel avec le contre-solin et ajouter un minimum de 1½" (40 mm) pour chaque joint supplémentaire.

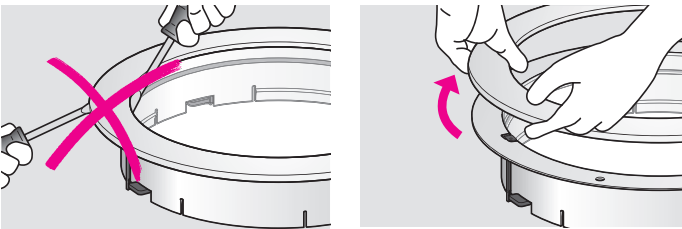
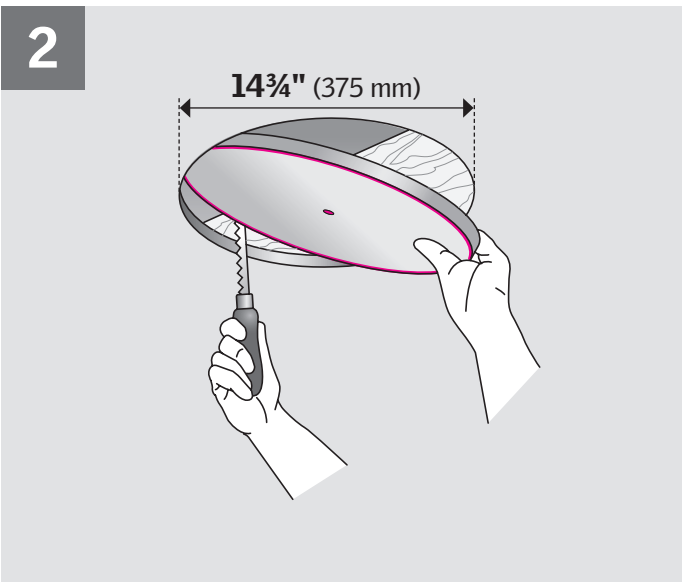


**1**

**ENGLISH:** Carefully remove the other parts from the ceiling ring. Rotate trim ring to disengage.

**ESPAÑOL:** Con mucho cuidado, quite las otras partes del anillo del cielo raso. Gire el anillo de terminación para soltarlo.

**FRANÇAIS :** Désassembler délicatement les différentes composantes de l'anneau de plafond. Effectuer une rotation de l'anneau de finition pour dégager.

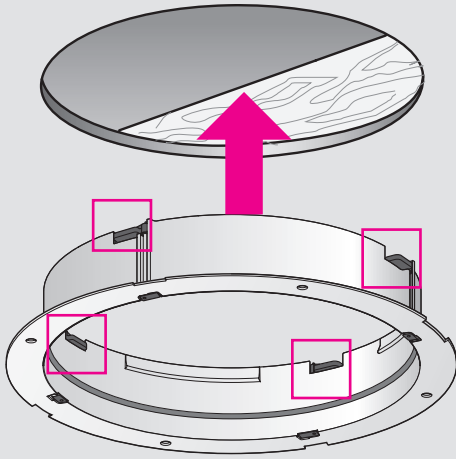
**2**

**ENGLISH:** From the inside, locate the nail indicating the center of the Sun Tunnel in the ceiling, mark circle and cut rough opening in the ceiling as shown.

**ESPAÑOL:** Desde adentro, localice el clavo que indica el centro del Sun Tunnel en el cielo raso, marque el círculo y corte un hueco en el cielo raso como se indica.

**FRANÇAIS :** De l'intérieur, repérer le clou indiquant le centre de l'emplacement du Sun Tunnel dans le plafond, dessiner le contour du cercle et découper tel qu'illustré.

3



**ENGLISH:** Tip the plastic pins down into hidden position **A**. Insert and secure the ceiling ring, insuring a tight joint between the ceiling ring and the ceiling.

Optionally and whenever possible, use hole to attach screw into ceiling joist **B**.

Avoid distortion of the ceiling ring causing the diffuser not to fit smoothly.

**Note:** Be careful not to damage parts if using power tools.

**ESPAÑOL:** Gire los pasadores plásticos hasta que queden ocultos en la posición **A**. Inserte y asegure el anillo del cielo raso, asegurando una unión ajustada entre el anillo y el cielo raso.

Opcionalmente y cuando sea posible use el hueco para unir el tornillo con la viga del techo **B**.

Evite la distorsión del anillo del cielo raso causando que el difusor no entre suavemente.

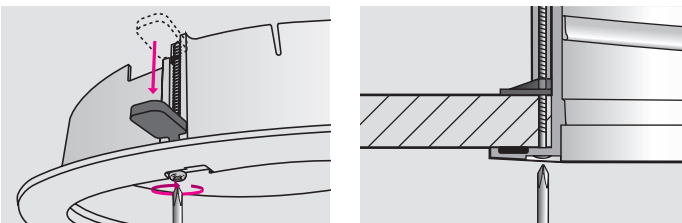
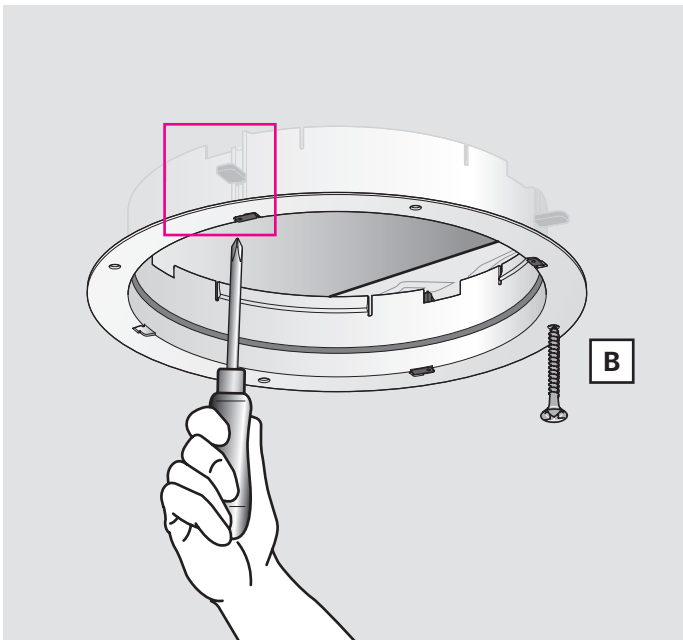
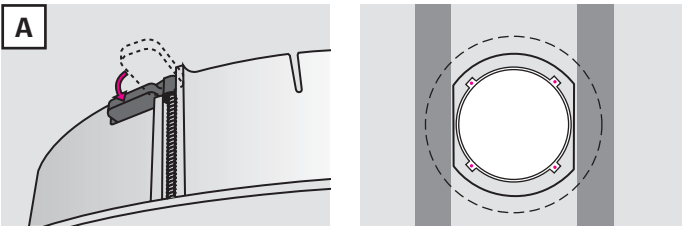
**Nota:** Tenga cuidado de no causar daño a las partes si usa herramientas eléctricas.

**FRANÇAIS :** Rabattre les pièces de plastique dans une position cachée **A**. Insérer et serrer l'anneau de plafond de façon à ce qu'il soit bien ajusté au plafond.

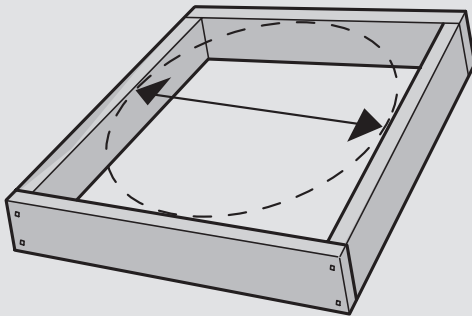
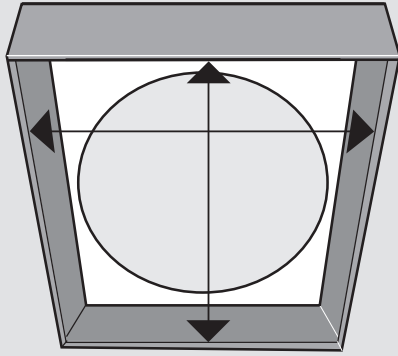
Facultatif et lorsque la situation le permet, percer la poutre de plafond pour fixer la vis **B**.

Éviter de trop serrer l'anneau de plafond assurant ainsi une installation adéquate du diffuseur.

**Note :** Prudence lors de l'utilisation d'outils électriques afin de ne pas endommager les pièces.



4



**ENGLISH:** To make the counter flashing fit properly on the curb, the curb and roofing material dimensions must be less than the counter flashing clearance, i.e. 20<sup>7</sup>/<sub>8</sub>" x 20<sup>7</sup>/<sub>8</sub>" (530 mm x 530 mm).

To install tunnel sections through the curb, inside curb dimensions must be no less than 16<sup>3</sup>/<sub>4</sub>" x 16<sup>3</sup>/<sub>4</sub>" (425 mm x 425 mm).

Ensure that the height of the curb is in accordance and compliance with the local building code. To ensure a weathertight installation: Flash the curb with weathertight material up to curb upper edge. Flashing is not included.

**ESPAÑOL:** De manera que el refuerzo del tapajuntas encaje correctamente en el brocal, tanto las medidas del material de techo como las del brocal deben ser menor que el espacio libre dejado por el refuerzo del tapajuntas, es decir 20<sup>7</sup>/<sub>8</sub>" x 20<sup>7</sup>/<sub>8</sub>" (530 mm x 530 mm).

Para instalar las secciones del túnel a través del brocal, las medidas dentro del brocal deben ser no menos de 16<sup>3</sup>/<sub>4</sub>" x 16<sup>3</sup>/<sub>4</sub>" (425 mm x 425 mm).

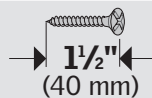
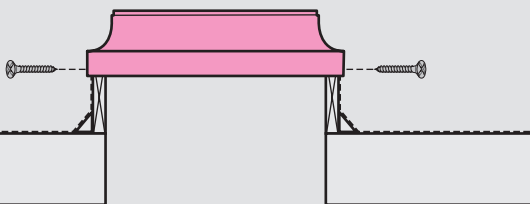
Asegure que la altura del brocal esté de acuerdo y conforme al código local de construcción. Para asegurar una instalación resistente a la intemperie: Cubra el brocal hasta arriba con material resistente a la intemperie. Tapajuntas no suministrado.

**FRANÇAIS :** Pour installer correctement le contre-solin sur le cadre, les dimensions du cadre et du matériel de toit doivent être inférieures à celles du jeu du contre-solin, c'est-à-dire 20<sup>7</sup>/<sub>8</sub>" x 20<sup>7</sup>/<sub>8</sub>" (530 mm x 530 mm).

Pour installer les sections du tunnel en passant par le cadre, les dimensions de l'intérieur du cadre doivent être égales ou supérieures à 16<sup>3</sup>/<sub>4</sub>" x 16<sup>3</sup>/<sub>4</sub>" (425 mm x 425 mm).

S'assurer que la hauteur du cadre est conforme au code du bâtiment local. Pour assurer une installation étanche : Recouvrir d'un solin le cadre avec un matériel étanche jusqu'au bord supérieur du cadre. Le solin n'est pas inclus.

5



**ENGLISH:** Install and secure the counter flashing with 1<sup>1</sup>/<sub>2</sub>" (40 mm) screws provided.

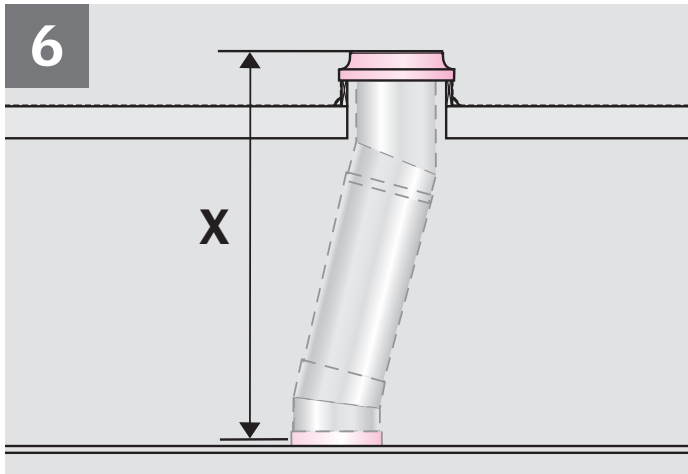
**Note:** Attachment of the counter flashing to the curb can be postponed to the very last step. This will limit attic access and allow the complete Sun Tunnel assembly to be installed from the outside.

**ESPAÑOL:** Instale y asegure el refuerzo del tapajuntas con los tornillos de 1<sup>1</sup>/<sub>2</sub>" (40 mm) suministrados.

**Nota:** La sujeción refuerzo del tapajuntas al brocal puede dejarse para el final. Esto limitará acceso al ático y permitirá la instalación por completa del conjunto de Sun Tunnel desde afuera.

**FRANÇAIS :** Installer et fixer le contre-solin en utilisant les vis de 1<sup>1</sup>/<sub>2</sub>" (40 mm) fournies.

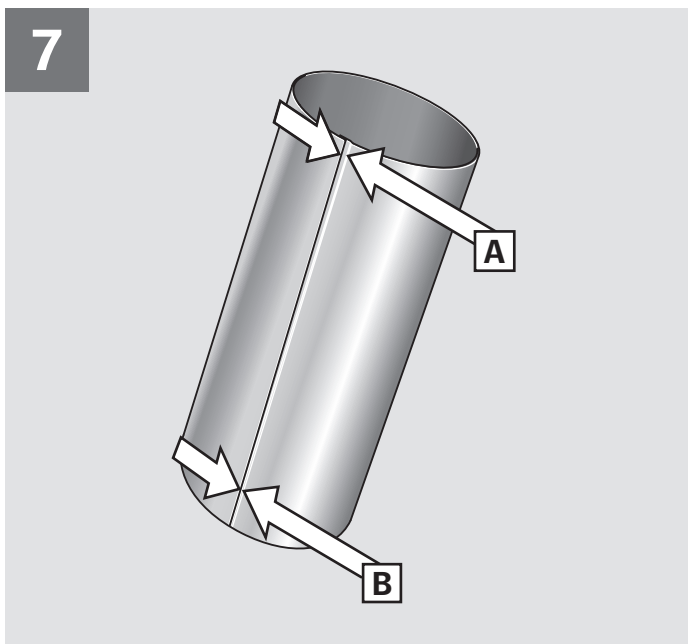
**Note :** La fixation du contre-solin au cadre peut être reportée à la fin. Cela limitera la nécessité d'accéder au grenier et permettra d'installer de l'extérieur tout l'assemblage du Sun Tunnel.



**ENGLISH:** Determine the overall length of the tunnel assembly. Include minimum 3" (80 mm) to overlap the elbows and minimum 1½" (40 mm) for each additional rigid tunnel section.

**ESPAÑOL:** Determine la longitud total del conjunto del túnel. Incluya un mínimo de 3" (80 mm) para cubrir los adaptadores de codos y un mínimo de 1½" (40 mm) por cada sección adicional de túnel rígido.

**FRANÇAIS :** Déterminer la longueur totale de l'assemblage de la section de tunnel, en incluant un minimum de 3" (80 mm) de chevauchement pour les coudes et un minimum de 1½" (40 mm) pour chaque section de tunnel rigide additionnel.



**ENGLISH:** Remove protective film and assemble the rigid tunnel sections to go outside the upper sections and inside the lower sections. At upper end of tunnel sections, align the notches to create a wide tunnel opening **A** and at bottom end of tunnel sections, align the notches to create a narrow tunnel opening **B**.

**Note:** For longer Sun Tunnels, use VELUX rigid tunnel sections ZTR assembled in the same way. Length of tunnel should not exceed 20 ft. (6 m) and tunnels longer than 6 ft. (1.8 m) should be supported with additional framing.

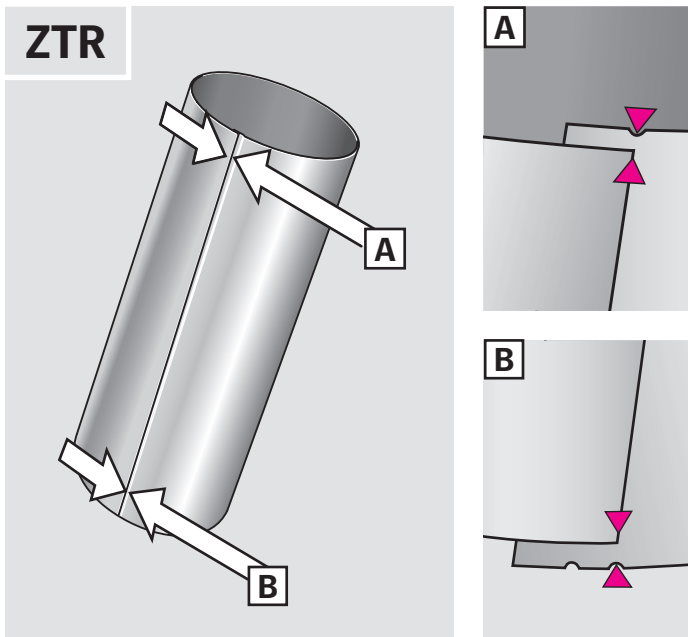
**ESPAÑOL:** Quite la película protectora y monte las secciones de túnel rígido de modo que queden por fuera de las secciones superiores y dentro de las secciones inferiores. En el extremo superior de las secciones del túnel, alinee las ranuras de modo de crear una abertura ancha del túnel **A** y en el extremo inferior de las secciones del túnel, alinee las ranuras para que la abertura del túnel **B** sea estrecha.

**Nota:** Para Sun Tunnels más largos, use secciones de túnel rígido ZTR de VELUX montadas de la misma manera. La longitud del túnel no debe exceder 20 pies (6 m) y los túneles más largos de 6 pies (1.8 m) deben tener apoyo estructural adicional.

**FRANÇAIS :** Retirer le film protecteur et assembler les sections de tunnel rigide à l'extérieur pour la partie supérieure et à l'intérieur pour la partie inférieure.

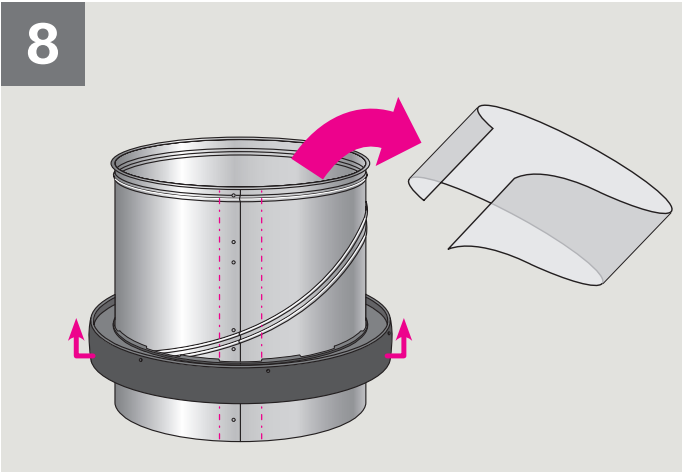
À l'extrémité supérieure des sections de tunnel, aligner les entailles pour créer une ouverture large de tunnel **A** et à l'extrémité inférieure des sections du tunnel, aligner les entailles pour créer une ouverture étroite de tunnel **B**.

**Note :** Pour les installations de Sun Tunnels plus longs, utiliser des sections de tunnel rigide ZTR de VELUX et les assembler de la même façon. La longueur du tunnel ne doit pas dépasser 20 pieds (6 m); les tunnels de plus de 6 pieds (1,8 m) devraient être soutenus par un cadrage supplémentaire.





8

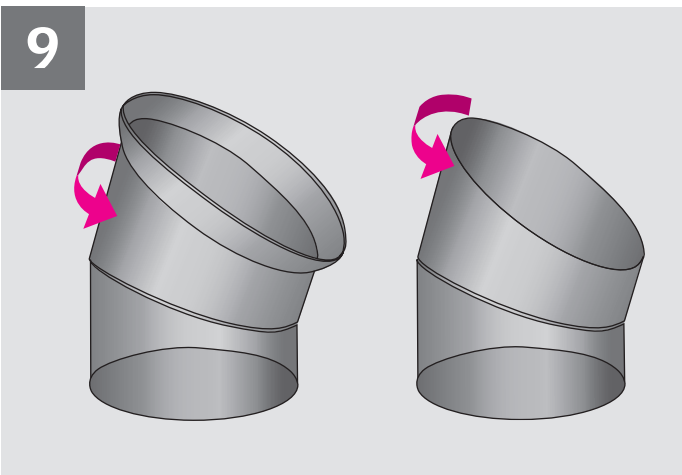


**ENGLISH:** Install the pivot ring on the upper elbow and remove the protective film.

**ESPAÑOL:** Instale el anillo pivotal en el codo superior y quite la película protectora.

**FRANÇAIS :** Installer l'anneau pivotant sur le coude supérieur et retirer le film protecteur.

9

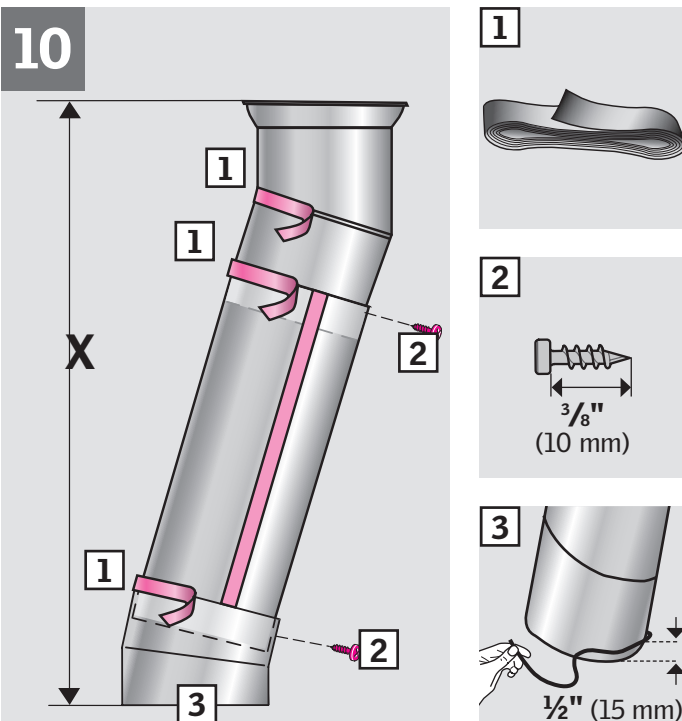


**ENGLISH:** Adjust angle of both elbows. Elbows can be damaged if excess force is applied.

**ESPAÑOL:** Ajuste el ángulo de ambos codos. Los codos se pueden dañar si se usa fuerza excesiva.

**FRANÇAIS :** Ajuster l'angle des deux coudes. Les coudes peuvent être endommagés si une force excessive est appliquée.

10



**ENGLISH:** Connect the rigid tunnel sections with elbows, fitting the rigid tunnel section to go on the outside of the upper elbow and inside of the lower elbow.

Reduce length of the tunnel section by increasing overlaps. Check fit of tunnel assembly before taping **1** and securing all joints with two of the  $\frac{3}{8}$ " (10 mm) screws provided **2**.

Attach pile gasket to lower elbow as shown **3**.

**ESPAÑOL:** Conecte las secciones de túnel rígido con los codos, de modo que la sección del túnel rígido quede por fuera del codo superior y por dentro del codo inferior.

Reduzca la longitud de la sección del túnel aumentando el recubrimiento. Compruebe el encaje del montaje del túnel antes de poner la cinta adhesiva **1** y asegurar todas las juntas con dos de los tornillos de  $\frac{3}{8}$ " (10 mm) suministrados **2**.

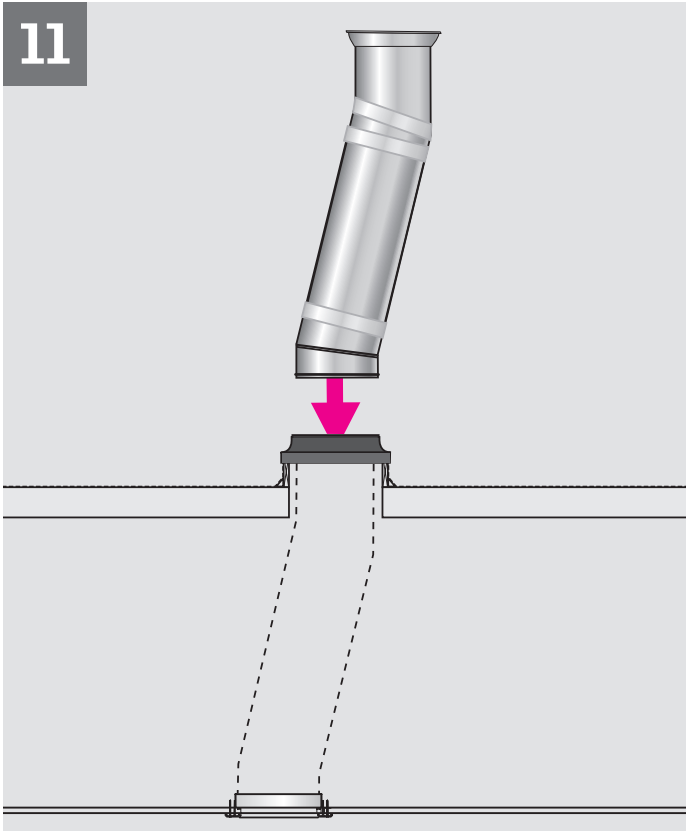
Aplique la empaquetadura de felpa al codo inferior tal como se indica **3**.

**FRANÇAIS :** Rattacher les sections de tunnel rigide aux coudes. Le coude supérieur devra être glissé dans la section de tunnel rigide alors que la portion tunnel devra être insérée à l'intérieur du coude inférieur.

Pour réduire la longueur du tunnel, augmenter la superposition. Vérifier l'assemblage du tunnel avant de fixer en place avec le ruban adhésif **1** et deux des vis  $\frac{3}{8}$ " (10 mm) fournies **2**.

Fixer le cordon d'étanchéité au coude inférieur tel qu'illustré **3**.

11



**ENGLISH:** Insert and connect tunnel assembly.

**Note:** For rigid Sun Tunnel assemblies, it is generally recommended to support the weight of the tunnel by securing to the roofing structure by supplementary suspension provided by installer (headers, screws, wires, etc.).

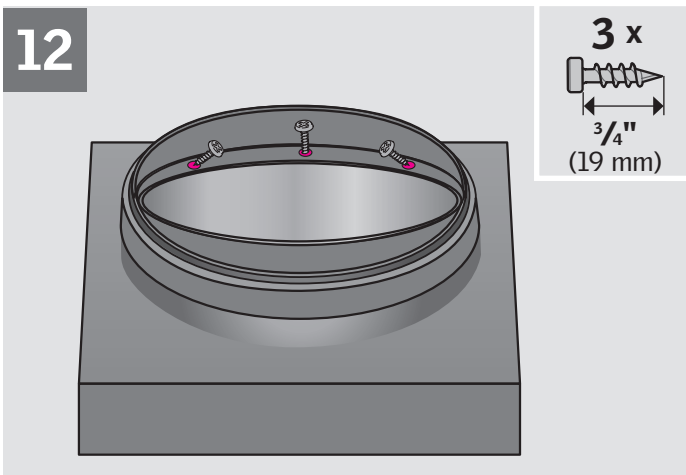
**ESPAÑOL:** Inserte y conecte el montaje del túnel.

**Nota:** Para montajes del Sun Tunnel rígido, generalmente se recomienda sostener el peso del tubo asegurándolo a la estructura del techo por suspensión suplementaria proporcionada por el instalador (vigas, tornillos, cables, etc.).

**FRANÇAIS :** Insérer et raccorder l'assemblage du tunnel.

**Note :** Pour l'assemblage d'un Sun Tunnel rigide, il est généralement recommandé de supporter le poids du tunnel sur la toiture en ayant recours à un soutien additionnel fourni par l'installateur (solive, vis, câblage, etc.).

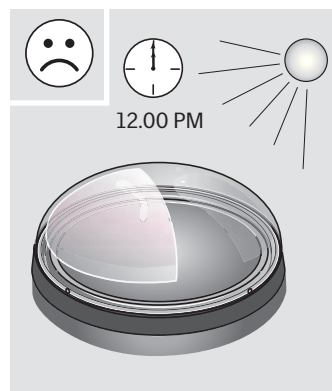
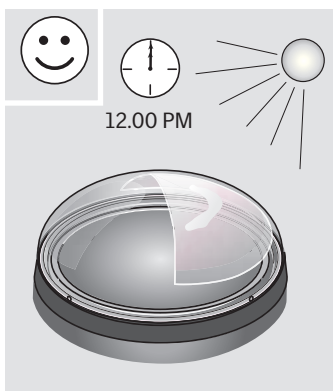
12



**ENGLISH:** Seat the pivot ring with the tunnel assembly into the counter flashing. Secure with screws if needed.

**ESPAÑOL:** Coloque el anillo pivotal con el conjunto del túnel dentro del refuerzo del tapajuntas. Fije con tornillos de ser necesario.

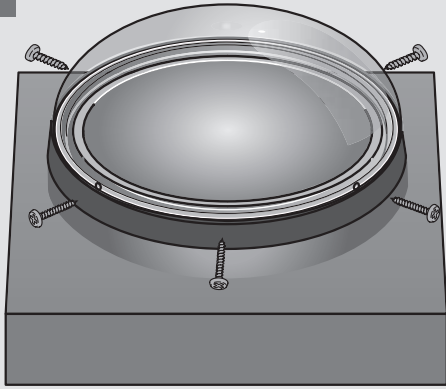
**FRANÇAIS :** Insérer l'anneau pivotant dans l'assemblage du tunnel à l'intérieur du contre-solin. Fixer à l'aide de vis au besoin.

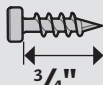


**ENGLISH:** For optimum performance, position the frosted area of the dome so that the round frosted curve is facing down the roof.

**ESPAÑOL:** Para lograr un óptimo rendimiento, coloque la parte esmerilada de la cúpula de modo que la curva esmerilada quede mirando el techo.

**FRANÇAIS :** Pour une performance optimale, placer la partie givrée du dôme de façon à ce que la courbe givrée soit orientée vers la toiture.

**13**

5 x  
  
 3/4"  
 (19 mm)

**ENGLISH:** Align holes; install and secure the dome with the 3/4" (19 mm) screws provided.

**Note:** Do not overtighten the screws.

Optional dome edge protection ring ZZZ 192 is available for fire rated roofs.

**ESPAÑOL:** Alinee los agujeros e instale y asegure la cúpula con los tornillos de 3/4" (19 mm) suministrados.

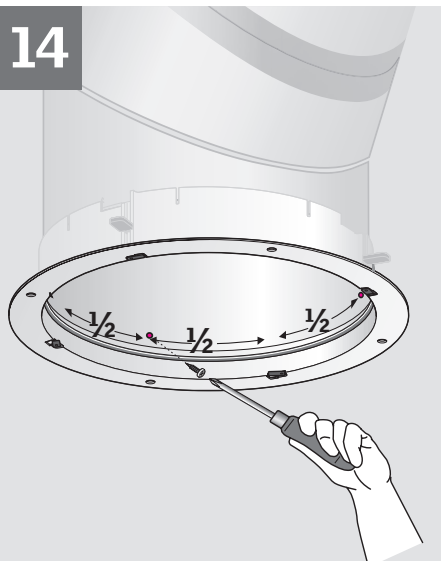
**Nota:** No apriete demasiado los tornillos.

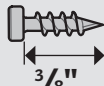
Opcional: anillo de protección del borde de la cúpula ZZZ 192 está disponible para techos con clasificación contra incendio.

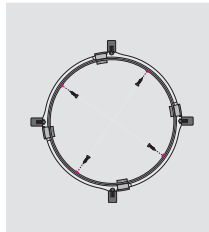
**FRANÇAIS :** Aligner les ouvertures, installer et fixer le dôme à l'aide des vis de 3/4" (19 mm) fournies.

**Note :** Ne pas serrer les vis de façon excessive.

Anneau de protection ZZZ 192 pour bordure de dôme offert en option pour répondre aux normes de protection contre les incendies.

**14**

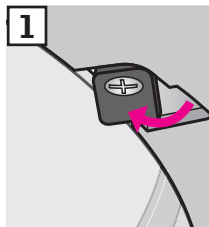
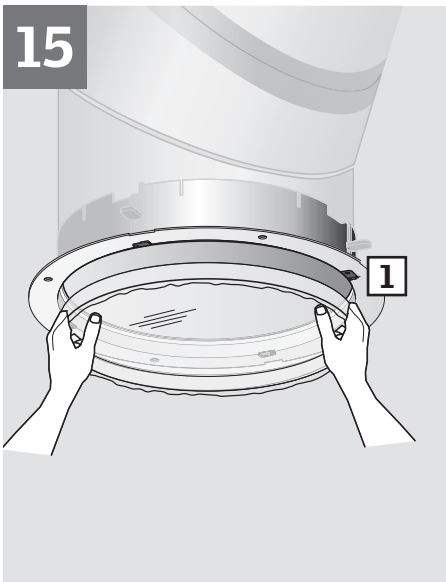
4 x  
  
 3/8"  
 (10 mm)



**ENGLISH:** Secure tunnel assembly to ceiling ring with four of the 3/8" (10 mm) screws provided.

**ESPAÑOL:** Asegure el montaje del túnel al anillo del cielo raso con cuatro de los tornillos de 3/8" (10 mm) suministrados.

**FRANÇAIS :** Sécuriser l'assemblage du tunnel à l'anneau de plafond avec quatre des vis de 3/8" (10 mm) fournies.

**15**

**ENGLISH:** Install the diffuser with the frosted/prismatic side facing down.

Secure the diffuser by rotating the plastic locks into locked position **1**.

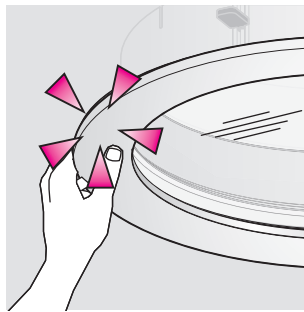
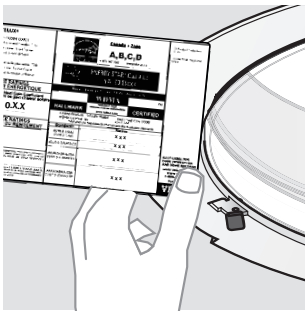
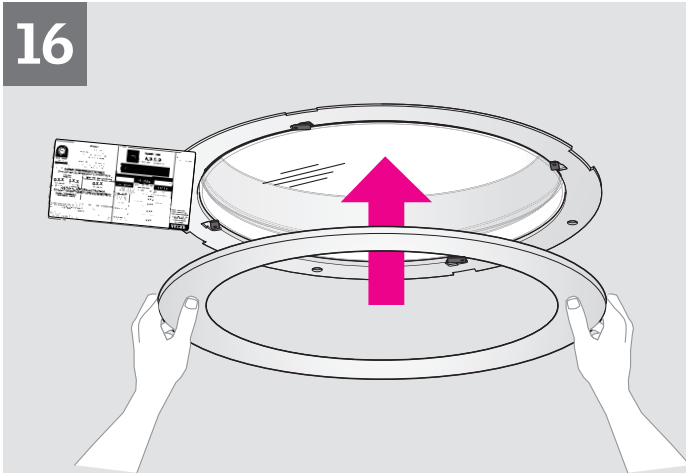
**ESPAÑOL:** Instale el difusor con la parte esmerilada/prismática hacia abajo.

Asegure el difusor girando las cerraduras plásticas hasta que cierren en posición **1**.

**FRANÇAIS :** Installer le diffuseur avec le côté givré ou prismatique vers le bas.

Verrouiller le diffuseur en place à l'aide des verrous de plastique, tel qu'illustré **1**.

16



**ENGLISH:** Install the trim ring by centering under the ceiling ring and snapping the tabs into position. The tabs can also be aligned with the notches and then rotated to secure.

For new construction, insert the top section of the label between the ceiling ring and trim ring until building inspector can review. Tape in place if needed.

**ESPAÑOL:** Instale el anillo de terminación centrándolo debajo del anillo del cielo raso y cierre las lengüetas para fijarlas en su posición. Las lengüetas también pueden alinearse con las ranuras y rotarse para una correcta sujeción.

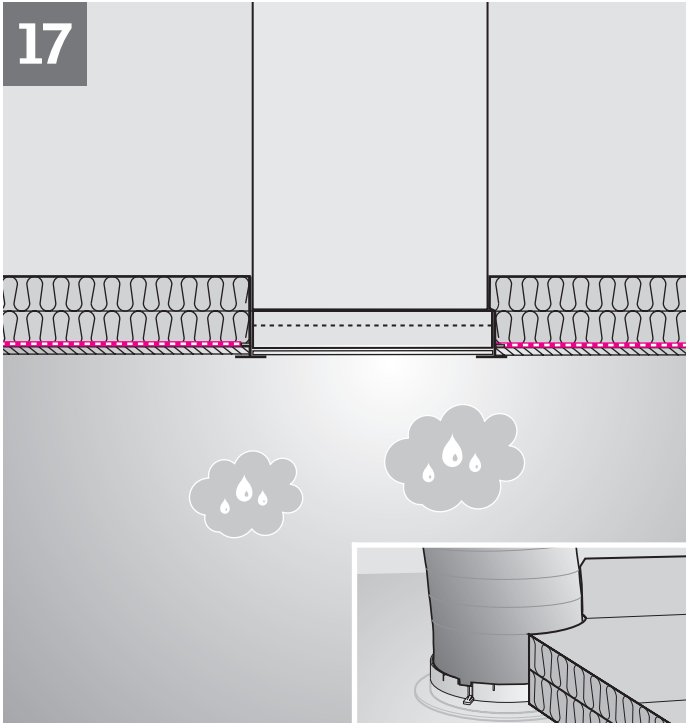
En construcciones nuevas, inserte la sección superior de la etiqueta entre el anillo del cielo raso y el anillo de terminación hasta que lo revise el inspector del edificio. Agregue cinta sobre la instalación si fuera necesario.

**FRANÇAIS :** Installer l'anneau de finition en centrant celui-ci sous l'anneau de plafond et enclencher les languettes en position. Les languettes peuvent également être alignées avec les enclenches.

Effectuer ensuite une rotation pour enclencher celles-ci en place. Pour une nouvelle construction, insérer la section supérieure de l'étiquette entre l'anneau de plafond et l'anneau de finition jusqu'à ce que l'inspecteur des bâtiments puisse passer en revue. Utiliser du ruban adhésif si nécessaire.

<p><b>VELUX®</b> VIN 14 16 00004-00001 Model TAM, 014 size and Smoker, TDD Polycarbonate Dome, Rigid Tunnel Quad-glass acrylic glazing</p> <p>Model TAM, 014 et 16 plus petites, TDD Polycarbonate Dôme, Tunnel Rigide Quadruple Verre Acrylique Diffuseur</p>		<p><b>Canada - Zone</b> <b>A, B, C, D</b></p>		<p><b>ENERGY STAR® Qualified</b> in All 50 States</p>		<p>IEA Product Evaluation S6-13 Fondex Prod. Approval 4372</p>	
<p><b>ENERGY PERFORMANCE RATINGS</b> <b>ÉVALUATION DU RENDEMENT ÉNERGÉTIQUE</b></p>							
<p>U-Factor Valeur-U</p> <p><b>0.X.X</b></p>		<p>Solar Heat Gain Coefficient Coefficient de gain chaleur solaire</p> <p><b>1.X.X</b></p> <p>(Canada/3)</p>		<p><b>WDMA</b> www.wdma.com</p> <p>HALLMARK CERTIFIED</p>		<p>Tested Product: VELUX Model TAM/TAMR 014 1000 476-438 Manufacturer: Stages Conformance to the Applicable Standards</p>	
<p><b>ADDITIONAL PERFORMANCE RATINGS</b> <b>ÉVALUATION SUPPLÉMENTAIRE DU RENDEMENT</b></p>							
<p>Visible Transmittance Transmission Visible</p>		<p>Standard*</p> <p>ASTM E 889/ASTM E 1396</p> <p>1017.5.2/NAF5-02</p>		<p>Rating</p> <p>X X X</p> <p>X X X</p>		<p>AAIA/NDMA/CSA 102/5.2/440-05</p> <p>X X X</p>	
		<p>AAIA/NDMA/CSA 102/5.2/440-09</p>		<p>X X X</p>		<p><b>KEEP LABEL FOR CODE INSPECTION AND HOME RECORDS</b> www.velux.com www.velux.ca 1-800-88-VELUX Part #64536</p> <p><b>VELUX</b></p>	

17

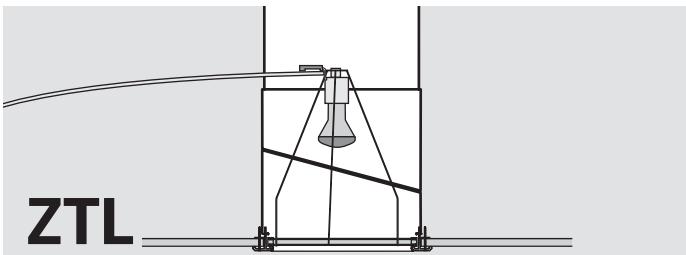


**ENGLISH:** If vapor barrier is installed, insure a tight joint between the ceiling ring and the vapor barrier. Reposition the insulation material around the tunnel.

In Canada it is necessary to form an air tight seal between the vapor barrier and the VELUX Sun Tunnel. This can be done by using a vapor barrier tape. It is important that the ceiling area (attic side) around the Sun Tunnel is well insulated. This can be done by spraying the perimeter with polyurethane foam or insuring that the insulation used is snug around the tunnel.

**ESPAÑOL:** Si se instala la barrera de vapor, asegúrese que la unión entre el anillo del cielo raso y la barrera de vapor sea estanca. Coloque de nuevo el material de aislamiento alrededor del túnel.

**FRANÇAIS :** L'utilisation d'un écran pare-vapeur nécessitera l'installation d'un joint étanche entre l'anneau de plafond et l'écran pare-vapeur. Repositionner ensuite le matériel isolant autour du tunnel. Au Canada, on exige un scellement hermétique entre l'écran pare-vapeur et le Sun Tunnel VELUX. Un ruban pare-vapeur pourra être utilisé à cet effet. Il est également important de bien isoler la partie du plafond autour du Sun Tunnel (côté grenier) soit en vaporisant le périmètre avec de la mousse polyuréthane ou soit en s'assurant que le matériel isolant existant est bien installé tout autour du tunnel.



**ENGLISH:** Sun Tunnel light option – Refer to light kit ZTL 114.

**ESPAÑOL:** Alternativa de Sun Tunnel con luz – Consulte la información sobre apliques de luz tipo ZTL 114.

**FRANÇAIS :** Option d'éclairage pour Sun Tunnel – Veuillez vous référer à la trousse pour lumière électrique ZTL 114.







**USA:** VELUX America Inc.  
1-800-88-VELUX

**CDN:** VELUX Canada Inc.  
1 800 88-VELUX (888-3589)

[www.velux.com](http://www.velux.com)

INSTALLATION INSTRUCTIONS FOR RIGID SUN TUNNEL TCR ©2011 VELUX GROUP @VELUX AND THE VELUX LOGO ARE REGISTERED TRADEMARKS USED UNDER LICENSE BY THE VELUX GROUP  
INSTRUCTIONS D'INSTALLATION DU SUN TUNNEL RIGIDE TCR ©2011 VELUX GROUP @VELUX ET LE LOGO VELUX SONT DES MARQUES DE COMMERCE DÉPOSÉES ET EMPLOYÉES SOUS LICENCE DE VELUX GROUP